



Bauleistung: Fenster- und Rollladenarbeiten

Resa ist zeitsparend, einfach und flexibel. Im Neubau ist der schnelle Baufortschritt sehr wichtig. Das nach Maß vorgefertigte Resa-Rollladen-Aufbauelement wird auf das Fenster aufgebaut und verschraubt. So entsteht ein **Fenster/Rollladen-Systembauteil**, das in einem Arbeitsgang in die Bauöffnung eingestellt wird.

Nach der Montage des Systembauteils sind Fenster und Rollladen funktionsfähig. Resa passt auf alle Fenster, ob Kunststoff, Holz, Holz/Alu. Resa ist nach der Energie-Einspar-Verordnung (EnEV) Bestandteil der Außenwand. Die thermische Bewertung erfolgt nur im eingebauten Zustand nach DIN EN ISO 10211-2.

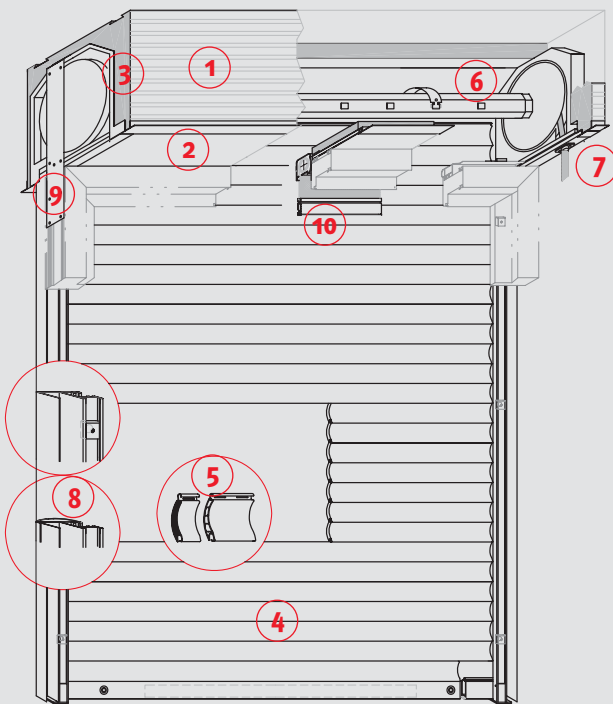
SYSTEMBESCHREIBUNG	RESA Rollladen-Aufbauelement
ANORDNUNG	Auf das Fenster aufgebaut, mit stabilen Montagelaschen mit dem Fensterrahmen verschraubt und in die Deckelnut eingefahren oder durch das Fenster verschraubt.
HERSTELLER	Schlotterer rollcom.de GmbH & Co. KG, Eberhardstraße 50, 72411 Bodelshausen Telefon 0 74 71/73 96-0, Telefax 0 74 71/73 96-36, e-mail info@rollcom.de, www.rollcom.de
SPEZIFIKATION	Rollladen-Aufbauelement bestehend aus PU-Kasten, mit Rollladenbehang und Rollladen-Führungen
KASTEN-GRÖSSEN	für 24er, 30er und 36er Mauerwerk passend
KASTEN-SCHALE	hochisolierend aus PU-Hartschaum FCKW-frei, mit Hartfaserkern, zum Verputzen, mit Aluminium Putzschienen
KASTEN-INNERER DECKELABSCHLUSS	wärmedämmendes Kunststoff-Mehrkammerprofil, weiss, nach unten abnehmbar, verdeckte Verschraubung Isoliert mit PU-Hartschaum FCKW-frei, 16 mm, alukaschiert
KASTEN-SEITENABSCHLUSS	Formteil aus schlagfestem Kunststoff, keine Wärmebrücken
KASTEN-ACHSE	8-kant Stahlachse Ø 60 mm, kugelgelagert
WÄRMEWERTE	Werte siehe rollcom Wertetabelle für Rollladen-Aufbauelemente, Seite 5
SCHALLWERTE	Schallschutzklasse 3, auf Wunsch Schallschutzklasse 4
ROLLADEN-BEHANG	mit Licht- und Lüftungsschlitzen, Arretierung gegen seitliches Verschieben - Rollladen aus Kunststoff mit Hohlkammerprofilen, 14 oder 8 mm Profilenndicke - Rollladen aus Aluminium, PU ausgeschäumt FCKW-frei, 14 oder 8 mm Profilenndicke Alu Endstab aus Aluminium stranggepresst Farben nach rollcom Farbbeschreibung Rollladen-Aufhängung mit Stahl-Aufhängefedern, beschichtet
ROLLADEN-FÜHRUNG	Aluminium stranggepresst, Farben nach rollcom Farbbeschreibung beidseitig mit formstabilem PVC-Keder zur Rollladen-Geräuschdämmung Standardmaß-Führung Combi 53, breit 53 mm, tief 32 mm auf Wunsch Combi 37, breit 37 mm, tief 32 mm auf Wunsch Combi 53/68 K+A, breit 53 mm, tief 68 mm (z.B. für IS-Kassettenrollo) auf Wunsch Rollladen-Führung unten geschlossen auf Wunsch halbrunde Abdeckung der Rollladen-Führung „Arco“
ANTRIEB	Standard Gurtantrieb mit 14 mm Gurt, in der Laibung, mit Schwenk-Gurtwickler weitere Gurtwicklervarianten stehen zur Auswahl Auf Wunsch: Elektromotoren mit Funk, elektronischer Endeinstellung und Hinderniserkennung Elektromotoren mit elektronischer Endeinstellung und Hinderniserkennung Elektromotoren mit manueller, mechanischer Endeinstellung Schalterprogramm, kabelgebunden oder Funk, Zeitschaltuhren, Sonnensensoren, etc. Elektromotorsteuerungen Einzel, Gruppen, Zentral, Etagen, Bus, etc. Getriebe mit Langhand-Kurbelstangen 2:1 oder 3:1 untersetzt
ANTRIEBS-VARIANTEN	Gurt-Antrieb, Gurte 23 mm, außerhalb der Laibung In Kastenverlängerung und Maueraussparung.
WEITERE EXTRAS	Resa mit IS-Kassettenrollo, Insektenschutzgitter aus Fiberglas Alu-Endstab mit Gummiabschluss

Kurzbeschreibung

Resa-Aufbauelemente sind dem Fenster aufgesetzte Rollladensysteme, bestehend aus Rollladen-Kasten mit Revisionsdeckel nach unten, Rollladen-Panzer und Combi-Rollladenführung. Der Kern der Resa Kastenschale besteht aus einem tunnel-förmigen, gestanzten Hartfasergewölbe, der mit hochisolierendem PU-Schaum FCKW-frei ummantelt ist und sich somit zu einem Sandwich-Bauteil verbindet.

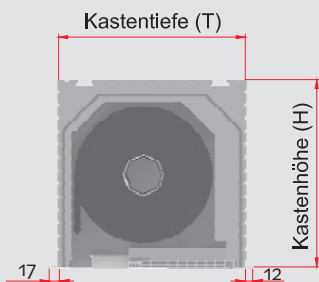
Resa wird außen und innen verputzt und so unsichtbar ins Mauerwerk integriert. Putzhaftung gewährleistet eine eingefräßte Ziegelstruktur in der Kastenoberfläche, sowie die fest eingeschäumten Putzschienen aus Aluminium. Resa gibt es für Mauerwerksdicken 24, 30 und 36 cm. Extras - Insektenschutz-Kassettenrollo.

Übersicht



- 1 Kastenschale, PU-Schaum (FCKW-frei)
- 2 Deckel, isoliert, Revision nach unten
- 3 Kopfstück, Formteil (Kunststoff)
- 4 Rollladenpanzer mit Endstab
- 5 Rollladen-Profile
- 6 Achtkant-Welle
- 7 Bedienung/Antrieb
- 8 Führungsschiene
- 9 Montagelaste
- 10 Insektenschutzrollo

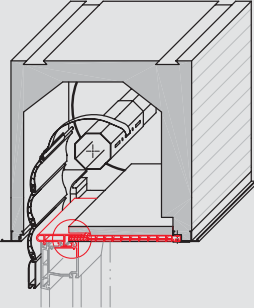
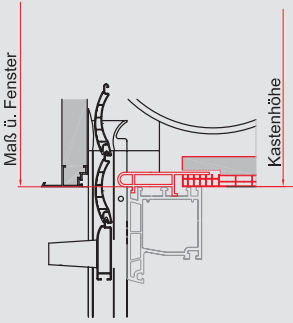
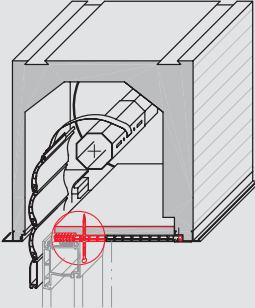
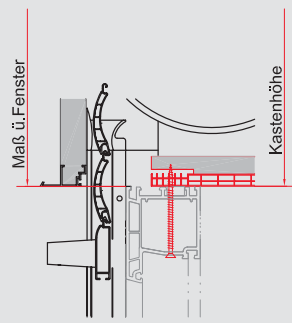
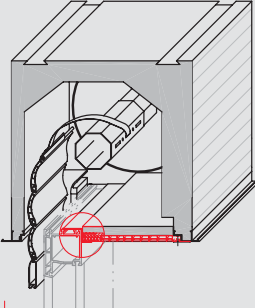
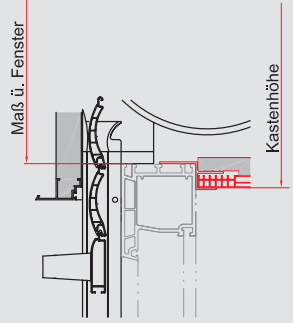
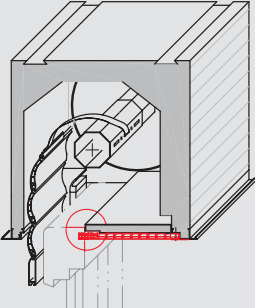
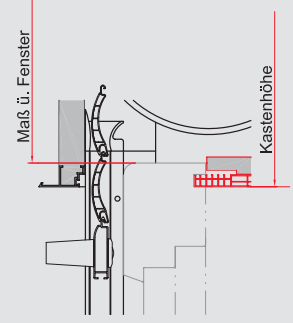
Wärme- und Schallschutzwerte



Kastengrößen	T/H (mm)	Wärmewerte	Schallschutz-SSK ₃	IS-Kassettenrollo
RESA 24	244/260	siehe Seite 5	Standard	-
RESA 30	300/300	siehe Seite 5	Standard	mögl.
RESA 36	365/300	siehe Seite 5	Standard	mögl.

Alle Angaben in mm.

Änderungen dienen dem technischen Fortschritt und bleiben vorbehalten.

Abroll-Leiste mit Nut (Fenster-Traverse)	Deckel mit Fensterrahmen verschraubt, dicht und stabil	Resa-Kunststoff-Deckelanschlussprofil	Nut im Fensterrahmen
 	 	 	 
<p>Bauseitige Abroll-Leiste, Fenster-Traverse über dem Fenster</p> <p>Gesamte Resa-Kastenhöhe über dem Fenster</p>	<p>Deckel von innen mit Fensterrahmen verschraubt</p> <p>Gesamte Resa-Kastenhöhe über dem Fenster</p>	<p>Deckelanschluss systemneutral, mit Kunststoff-Anschlußprofil</p> <p>Fenster ragt 20 mm in den Resa-Kasten</p>	<p>Speziell für Holz-Fenster</p> <p>Deckelanschluss in der Fenster-Nut</p> <p>Fenster ragt 20 mm in den Resa-Kasten</p>

Kasten-Aufbaumaß über dem Fenster

Kastengröße 24	260 mm	Kastengröße 24	260 mm	Kastengröße 24	240 mm	Kastengröße 24	240 mm
Kastengröße 30 und 36	300 mm	Kastengröße 30 und 36	300 mm	Kastengröße 30 und 36	280 mm	Kastengröße 30 und 36	280 mm
Die Traverse muss links und rechts jeweils um 40 mm gekürzt werden.		Bauseits Dichtungsband zwischen Deckel und Fensterrahmen legen					

Fenster-Höhe bei Resa-Planung

Die Fenster-Höhe berechnet sich aus:

Rohbau/Öffnungs-Lichtmaß Höhe, minus Kasten-Aufbaumaß, minus Luft = Fensterhöhe ohne Kasten

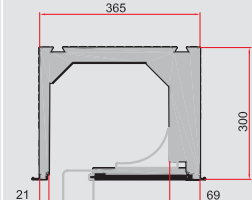
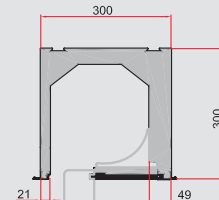
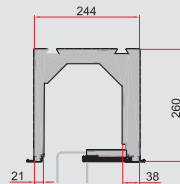
Alle Angaben in mm.

Kastengrößen

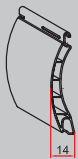
RESA 24

RESA 30

RESA 36

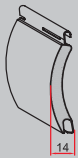


Rollladen-Einbau-Höhen bis maximale Laibungshöhe



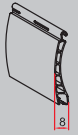
Rollladen-Profil Kunststoff 52/14

Standard	2.460 mm	3.800 mm	3.800 mm
Federsicherung	2.260 mm	3.450 mm	3.450 mm
max. Breite 2.800 mm [°] max. Fläche 4,5 m ^{2°}			



Rollladen-Profil A5 Aluminium 52/14

Standard	2.310 mm	3.500 mm	3.500 mm
Federsicherung	2.110 mm	3.200 mm	3.200 mm
max. Breite 3.800 mm [°] max. Fläche 8,5 m ^{2°}			



Rollladen-Profil Kunststoff 37/8

Standard	3.360 mm	4.600 mm	4.600 mm
Federsicherung	3.060 mm	4.200 mm	4.200 mm
max. Breite 2.000 mm [°] max. Fläche 3 m ^{2°}			



Rollladen-Profil A8 Aluminium 37/8

Standard	3.360 mm	4.600 mm	4.600 mm
Federsicherung	3.060 mm	4.200 mm	4.200 mm
max. Breite 3.000 mm [°] max. Fläche 7 m ^{2°}			



s_onro Aluminium

Standard	1.900 mm	2.900 mm	2.900 mm
max. Breite 2.200 mm (Farbe silber), 1.800 mm (Farbe grau/weiß) [°] max. Fläche 4,8 m ^{2°}			

Wichtige Hinweise

Ab einer **Breite von 1.500 mm** den RESA-Kasten bauseits zusätzlich mit **dem Mauerwerk verbinden**. **Maximale Elementbreite von 3800 mm** (bei mehrteiligen Anlagen) aus Handlings- und Montage-Gründen **nicht überschreiten**.

[°] Die Rollladen-Breiten sind laut CE in

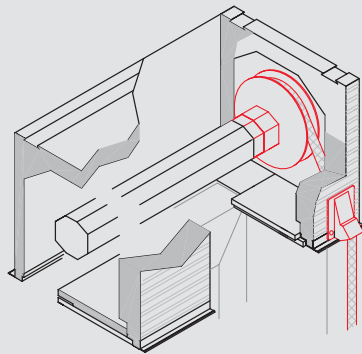
Windklassen eingeteilt. Siehe gesonderte Tabellen. Größere Einbaumaße sind aus **Gründen der Produkthaftung und Gewährleistung** nicht möglich. Bei **intensiver Sonneneinstrahlung** auf geöffnete Lüftungsschlitze achten, damit eine Hinterlüftung des Rollladens gewährleistet wird.

Bei **extremer Windlage**, die maximale Einbau-Breite/Fläche um **mindestens 20 %** reduzieren. Im **Winter bei Frost** kann der Rollladen anfrieren. Keine Gewalt anwenden. Automatik-Steuerungen ausschalten.

Motor-Antrieb erst **ab 600 mm** Resa-Elementbreite möglich. Bei Sonderwunsch, **„zusätzliche Schallmaßnahmen“** verringert sich die maximale Einbauhöhe um 500 mm. **Bitte beachten Sie unsere erweiterten Hinweise in dem Abschnitt Rolladenprofile.**

Alle Angaben in mm.

Gurtantrieb, mit Gurt 23 mm - mit Kastenverlängerung

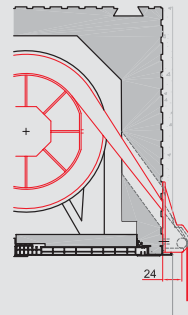
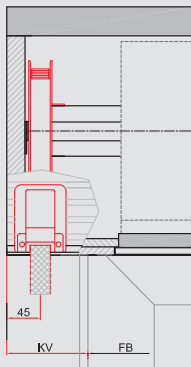


Gurt-Bedienung, Gurt 23 mm, auf der Wand.

Keine Störkante des Antriebs im Fensterbereich

Bedienung und **Gurt-Führung** auf dem Mauerwerk und nicht in der Laibung. Diese Ausführung ist nur mit Gurtantrieb möglich.

Eine evtl. Revision erfolgt über den unteren Rollladen-Abschlussdeckel zwischen den Putzfriesen.



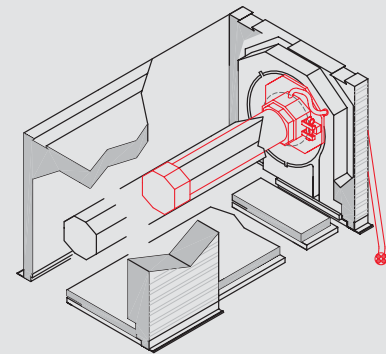
Maße und Positionen

Standard-Maß der Kastenverlängerung	100 mm
Mindest-Maß der Kastenverlängerung	60 mm
Außenkante Kastenverlängerung bis Mitte Gurt	45 mm
Kastenschale bis Außenkante Gurtführung	24 mm
Antriebsseite festlegen	von rauminnen

Beachten!

Eine Sturz-Aussparung für die Kastenverlängerung (max. 100 mm) muss bei der Planung berücksichtigt werden!

E-MOTOR - die komfortabelste Bedienung



E-Motor - praktisch, modern, zeitgemäß.

Keine Störkante des Antriebs im Fensterbereich!

Mit intelligenten Antrieben und Steuerungen werden Rollläden zuverlässig und effektiv automatisiert. Die Möglichkeiten sind nahezu unbegrenzt.

- Motor mit **Funk, elektronischer** Endabschaltung und Hinderniserkennung
- Motor mit **elektronischer** Endabschaltung und Hinderniserkennung
- Motor mit **mechanischer** Endabschaltung
- **Schalterprogramm** kabelgebunden oder Funk, bequem und flexibel
- **Zeitschaltuhr**
automatisch auf und zu - indirekter Einbruchschutz
- **Sonnensensor**
regelt zusätzlich das Raum-Klima
- **Gruppen- und Zentralsteuerungen, BUS-Technik**
in vielen Varianten

Eine evtl. Revision erfolgt über den unteren Rollladen-Abschlussdeckel zwischen den Putzfriesen.

Maße und Positionen

Minimale Element-Breite bei Standard-Motor	700 mm
Minimale Element-Breite bei Kurz-Motor	600 mm
Kabellänge bei Standard-Motoren	ca. 3000 mm
Antriebsseite festlegen	von rauminnen

Beachten!

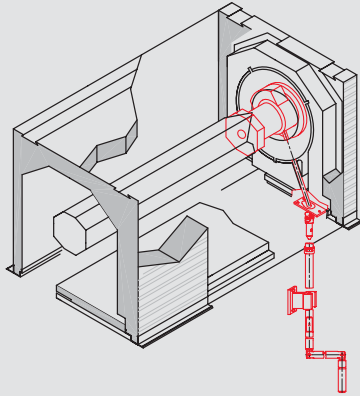
Die Endpunkte der **mechanischen** Endabschaltung bei Motoren werden nur grob voreingestellt. Die Feineinstellung muss nach Einbau vor Ort erfolgen. Nach Einbau und Fein-Einstellung unbedingt Probeläufe durchführen! Anschluss von Elektromotoren und Steuerungen durch das autorisierte Fachhandwerk !

Alle Angaben in mm.

Beachten!

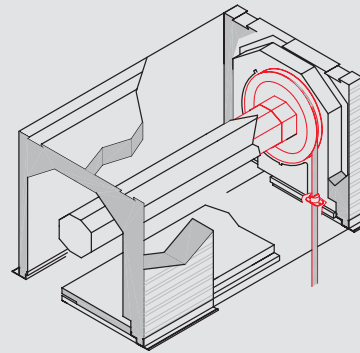
Störkantenmaße (A) unbedingt berücksichtigen (z.B. bei Fliesen, Putz etc.), damit die Funktion des Antriebs gewährleistet ist.

Kurbelgetriebe – eine Alternative

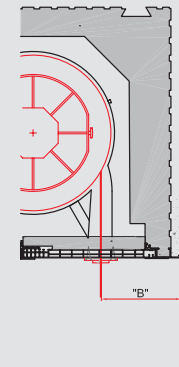
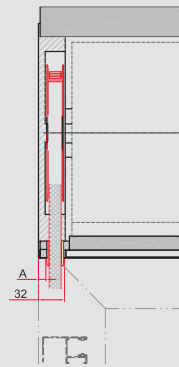
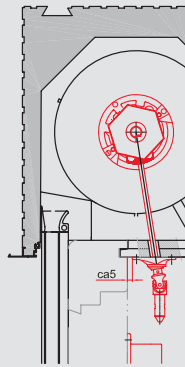
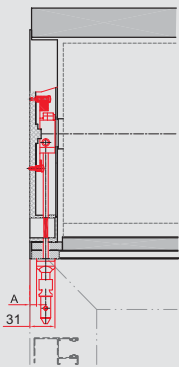


Kurbelantrieb - einfach, leicht und leise – die Alternative zum Gurtantrieb. Das **Kurbelgetriebe** hat eine Untersetzung und eignet sich auch bei großflächigen Rollladen. **Kurbelausgang** in der Laibung. Das **Kurbelgestänge** (weiß oder silber) wird am Ende zur Bedienung geknickt. **Ausladung Knickkurbel** 140 mm. Befestigung der **Getriebe-Gelenkplatte** auf dem Putz-Fries neben dem Abschlussdeckel. Der **Kurbelhalter** ist aus Kunststoff (Ausladung 35 mm) in diesen wird das gestreckte Kurbelgestänge festgeklemmt. Eine evtl. Revision erfolgt über den unteren Rollladen-Abschlussdeckel.

Gurtantrieb mit Gurt 14 mm – die Standardbedienung



Gurtantrieb mit Gurt 14 mm - die Standard-Ausführung. RESA-Aufsatz-Elemente werden im **Standard** mit einem **Aufschraub-Schwenkwickler** mit 14 mm Gurt ausgestattet. **Gurt-Austritt** in der Laibung. Befestigung der **Gurtführung** auf dem Putz-Fries neben dem Rollladen-Abschlussdeckel. Eine evtl. Revision erfolgt über den unteren Rollladen-Abschlussdeckel.



Maße und Positionen

Fensterrahmen außen bis Mitte Kurbelstange	20 mm
Störkante (A), Fensterrahmen bis Gelenkplatte	von außen 9 mm
Fensterrahmen außen bis Gelenkplatte innen	31 mm
Position Gelenkplatte zum Fensterrahmen	ca. 5 mm
Position Mitte Kurbelstange zum Fensterrahmen	ca. 35 mm
Antrieb festlegen	von rauminnen
Hinweis: Bei Gurt- oder Kurbel-Antrieb, Fensterrahmendicke berücksichtigen	
KG 24	max. RD 110 mm
KG 30	max. RD 135 mm
KG 36	max. RD 150 mm

Maße und Positionen

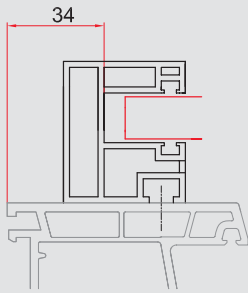
Fensterrahmen außen bis Mitte Gurt	20 mm
Störkante (A), Fensterrahmen bis Gurtführung	von außen 9 mm
Fensterrahmen außen bis Gurtführung innen	32 mm
Mitte Gurtführung bis Innenkante Putzschiene (B)	
RESA 24	72 mm
RESA 30	96 mm
RESA 36	152 mm

Beachten!

Ab ca. 3 m² Rollladen-Fläche wird aus Bedienungsgründen der Einbau eines Motor- oder Kurbel-Antriebes empfohlen.

Alle Angaben in mm.

Rollladen-Führung des Fenster-Herstellers



Verwendung von **Rollladen-Führungen des Fensterherstellers**.

RESA kann **ohne** Führungsschienen bestellt werden.

Bei Bestellung müssen Höhen-Maße bzw. Skizze der verwendeten System-Rollladen-Führung angegeben werden, zwecks Berechnung der Deckeltiefe

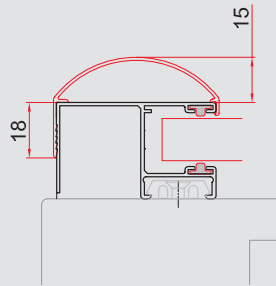
Hinweis:

Der Rollladen-Panzer ist mindestens 80 mm schmaler als die Fensterbreite.

Beachten!

Die Fremd-Führungsschiene muss so weit eingerückt werden, dass sich ein **Nutgrund** der Rollladen-Führung von **mindestens 34 mm** ergibt. Die Rollladen-Breite ist dann 80 mm schmaler als die Fensterbreite.

Rollladen-Führung ARCO-Halbrund-Abdeckung für Combi 53



Design-Abdeckung ARCO

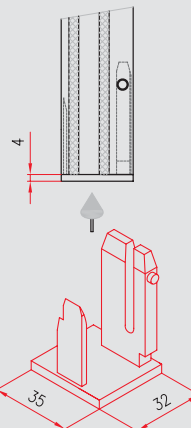
Für alle Combi 53 Rollladen-Führungen geeignet

Montage	einfach auf die Führungsschiene aufklipsen
Material	Aluminium, stranggepreßt
Farben	nach Farbkarte, RAL-Beschichtung möglich

Rollladen-Führung Combi 53 und 37 unten geschlossen

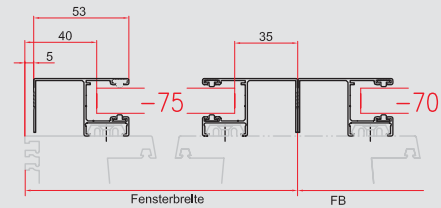
Unterer Führungsschienen-Abschluss

Für alle Rollladen-Führungen Combi 53/32 und 37/32 geeignet.



Montage	einfach unten in die Rollladen-Führung Combi aufstecken und mit der Positionsbohrung arretieren.
Material	Kunststoff-Spritzgussteil, schwarz

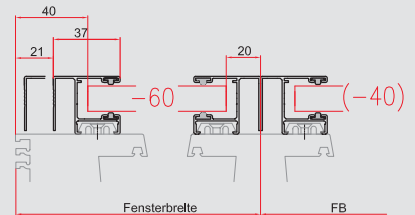
Rollladen-Führung Kombinationen und Teilungen



Tür-Fenster-Kombination/-Teilung

Combi 53/32 mittig

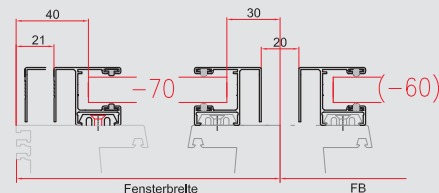
- Kupplung von Rollläden möglich
- mittiger Antrieb möglich (1 mal)
- Teilung möglich



Fenster-Kombination/-Teilung

Combi 37/32 mittig

- Kupplung und mittiger Antrieb **nicht** möglich
- Teilung möglich



Tür-Fenster-Kombination/-Teilung

Combi 37/32 mittig mit Abstand

- Kupplung von Rollläden möglich
- mittiger Antrieb möglich (1 mal)
- Teilung möglich

Alle Angaben in mm.

	Combi 53/68 K+A, 2-teilig mit Insektenschutz-Rolloführung	Combi 53/68 K+A, 2-teilig Mehrzweck-Rollladenführung	Combi 37/32 schmale Rollladenführung	Combi 53/32 Standard Rollladenführung
	<p>Zeichnung zeigt IS-Kassettenrollo nach außen abrollend.</p>			
Einrück-Maß	7 mm (von Außenkante Fenster)	7 mm (von Außenkante Fenster)	21 mm (von Außenkante Fenster)	5 mm (von Außenkante Fenster)
Nutgrund	34 mm (von Außenkante Fenster)	34 mm (von Außenkante Fenster)	34 mm (von Außenkante Fenster)	34 mm (von Außenkante Fenster)
Befestigung	unsichtbar d. Schraub-Klemm-Nippel	unsichtbar d. Schraub-Klemm-Nippel	unsichtbar d. Befestigungsklipse	unsichtbar d. Befestigungsklipse
Mitte Befestigungsklips	19 mm (von Außenkante Fenster)	19 mm (von Außenkante Fenster)	45 mm (von Außenkante Fenster)	45 mm (von Außenkante Fenster)
Fensterposition	89 mm, von außen Mauerwerk *	89 mm, von außen Mauerwerk *	55 mm, von außen Mauerwerk	55 mm, von außen Mauerwerk
Insektenschutz	Die IS-Rollo-Führung wird unterhalb der Rollladenführung eingestellt und verschraubt.	IS-Kassettenrollo nachrüstbar	nicht möglich	nicht möglich

Miro vario

Miro K

Miro K plus

Ferro

* Bei Verwendung der Combi-Rollladenführung 53/68 K+A 2-teilig wird das Fenster nach innen gerückt. Dadurch wird nach bauphysikalischen Erkenntnissen bei Fenster/Rollladen eine bessere Wärmedämmung und Schalldämmung erreicht.

Die Rollladenführung Combi 53/68 K+A besteht aus 2 Teilen (Rollladenführung Combi 53/25 K und Abstand 20/42 A)

Antriebe

Hinweis

Standardbreite Rollladenpanzer ist bei Verwendung der Rollladen-Führung Combi - minus 80 mm schmaler als die Fensterbreite

Auf Wunsch

Bei Resa kann die Rollladen-Führung beidseitig mit einem Nutmaß größer 34 mm variabel eingerückt werden, dadurch verringert sich die Rollladen-Breite entsprechend.

Farben der Rollladen-Führung

pulverbeschichtet: weiß, braun, eloxiert: silber (E6/EV1)
auf Wunsch:
 pulverbeschichtet: RAL-Farben, eloxiert: bronze (C33)

Rollladen-profile

Lieferung & Zahlung

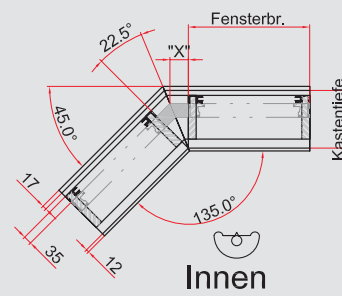
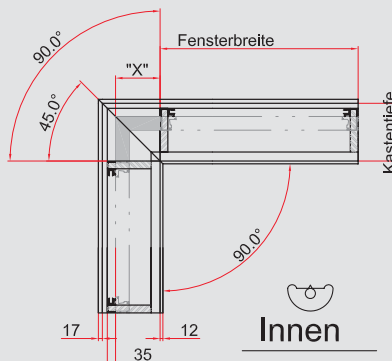
Alle Angaben in mm.

Beachten!

Bei Gehrungen sind bei Bestellung anzugeben bzw. beizufügen:

- Art (innen oder außen)
- Winkelausführung von 90° bis 180° (nur ganze Gradzahlen!)
- Fensterdetails und -maße
- Konstruktions-Zeichnungen

RESA-Ecklösungen (Gehrungen)



Beispiel Außengehrung

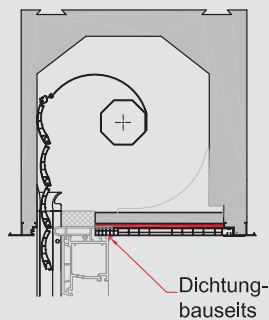
	90°	90°	45°	45°
Verlängertes Fensterrahmenmaß »X« bei	Führung-Höhe 32 mm	Führung-Höhe 68 mm	Führung-Höhe 32 mm	Führung-Höhe 68 mm
RESA 24	mind. 188 mm	mind. 155 mm	mind. 78 mm	mind. 64 mm
RESA 30	mind. 244 mm	mind. 211 mm	mind. 101 mm	mind. 87 mm
RESA 36	mind. 309 mm	mind. 271 mm	mind. 126 mm	mind. 112 mm

RESA mit zusätzlicher Schall-Dämmung

RESA-Rollladen-Abschlußdeckel wird mit Schwerfolie belegt.

(Kastengröße 24 ohne Dämmkeil)

Schallschutzklasse 4 (= Rw 41 bis 43 dB) kann so erfüllt werden



Beachten!

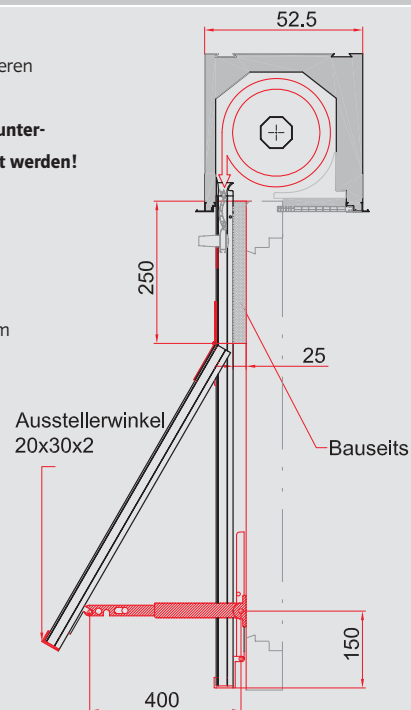
Die Voraussetzungen werden nur erreicht/erfüllt, wenn bauseits alle Fenster-Anschlüsse zu RESA und nach Einbau das Fenster mit RESA zum Mauerwerk gut und fachmännisch abgedichtet werden.

Rollladen-Führung-Aussteller

Bedienung der Aussteller-Scheren erfolgt per Hand.
Aussteller dürfen nur bei heruntergelassenem Rollladen bedient werden!

Beachten!

Rollladen-Führung im oberen, festen Bereich bauseits 25 mm unterfüttern.



Verwendungsbereiche

Mit Rollladen Profil 52/14		Kunststoff	Aluminium
	max. Breite		1400 mm
max. Fläche		2 m ²	2,8 m ²

Alle Angaben in mm.

RESA mit Insektenschutz-Kassettenrollo

Vertikal-Ansicht

Das Insektenschutz-Kassettenrollo kann nur in die Kastengrößen **RESA 30 und 36** eingebaut werden.

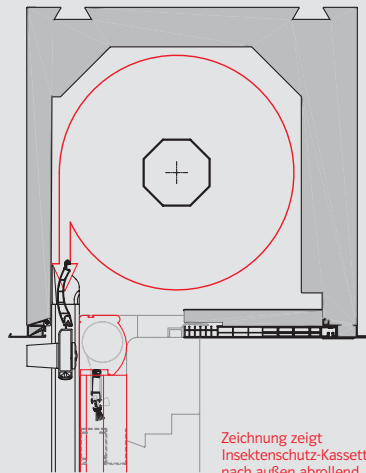
Bei RESA 24 **nicht** möglich.

Das **Insektenschutz-Kassettenrollo** kann **nach innen oder nach außen abrollend** eingebaut werden.

Die **Bedienung** des Kassettenrollos erfolgt manuell mit Federwellen-Mechanik und Bedienleiste.

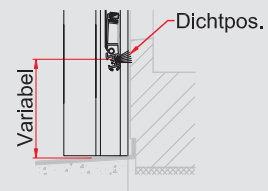
Beachten!

Durch den Einbau der Insektenschutz-Kassettenrollo wird die **Fensterposition** nach innen gerückt. Die Tiefe des Revisionsdeckels verringert sich um ca. 45 mm.



Zeichnung zeigt Insektenschutz-Kassetten-Rollo nach außen abrollend.

Varianten des unteren Dichtungs-Abschlusses mit Kip-Bedienleiste



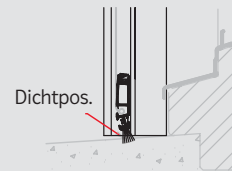
Dichtposition variabel (Standard)

Dichtungsbürste - Abschluss zum Fenster

Bürste dichtet zum Fensterrahmen ab.

Höheneinstellung Dichtposition variabel

Beispiel: **nach innen abrollend**



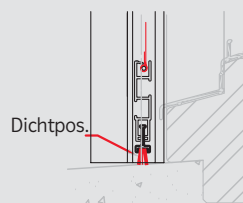
Dichtposition unten

Dichtungsbürste - Abschluss nach unten

Bürste dichtet zur Fensterbank ab

Beispiel: **nach außen abrollend**

Unterer Dichtungs-Abschluss mit Klick-Klack-Bedienleiste



Dichtposition unten

Dichtungsbürste - Abschluss nach unten

Bürste dichtet zur Fensterbank ab

Beispiel: **nach innen abrollend**

Verwendungsbereiche RESA-IS-Kassettenrollo	
max. Breite (Kip-Bedienleiste)	1.400 mm
max. Breite (Klick-Klack-Bedienleiste)	1.700 mm
max. Höhe	2.400 mm
max. Fläche	ca. 3 m ²

Horizontal-Ansicht

Um das Insektenschutz-Kassettenrollo einsetzen zu können, ist die Verwendung der **Rolladenführung Combi 53/68 K+A** erforderlich.

Beachten!

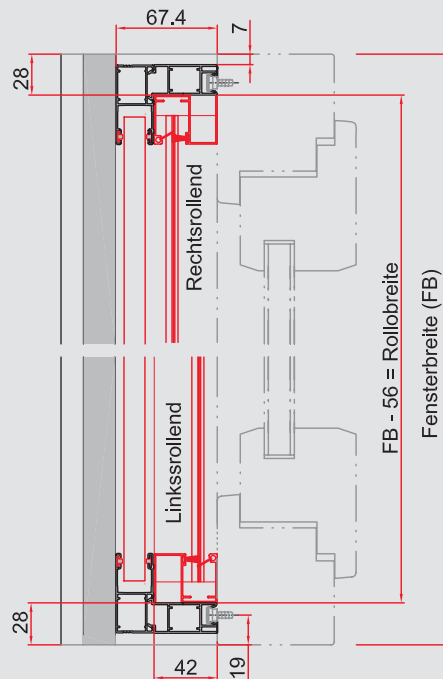
Eine **spätere Nachrüstung** des IS-Kassettenrollos ist nur möglich, wenn die Rolladen-Führung Combi 53/68 K+A bei der Planung berücksichtigt wurde !

Bestellmaß bei Nachrüstung:

Breite IS-Kassettenrollo = FB - 56

Beachten!

Resa-Mindest-Elementbreite bei Verwendung der Insektenschutz-Rollkassette: **600 mm**



Alle Angaben in mm.