



Bauleistung: Fenster- und Rollladenarbeiten

Miro K ist zeitsparend, einfach, ein Standard. Fenster und Miro K Rollladen-Aufbau-Elemente zusammen als **Systembauteil**, ermöglichen einen rationellen Baufortschritt speziell in der Renovierung. Das nach Massangaben gefertigte Miro K Rollladen-Aufbau-Element wird auf das Fenster aufgesetzt und verschraubt.

So entsteht ein **Fenster/Rollladen-Systembauteil**, das in einem Arbeitsgang in die Bauöffnung eingestellt wird. Nach der Montage sind Fenster und Rollladen funktionsfähig. Miro K ist nach der Energie-Einspar-Verordnung (EnEV) Bestandteil des Fensters. Die thermische Bewertung erfolgt über das obere Fenster-Rahmenprofil nach DIN EN ISO 10077-2.

SYSTEMBESCHREIBUNG	MIRO K Rollladen-Aufbauelement
ANORDNUNG	Auf das Fenster aufgebaut, mit stabilen Montagelaschen mit dem Fensterrahmen verschraubt
HERSTELLER	Schlottterer rollcom.de GmbH & Co. KG, Eberhardstraße 50, 72411 Bodelshausen Telefon 0 74 71/73 96-0, Telefax 0 74 71/73 93-36, e-mail info@rollcom.de, www.rollcom.de
SPEZIFIKATION	Rollladen-Aufbauelement bestehend aus Kunststoff-Kasten mit Rollladen-Behang und Rollladen-Führung
KASTEN-GRÖSSEN	Vier Kasten-Elementhöhen, drei Kasten-Bautiefen
KASTEN, AUßEN-BLENDE	Kunststoff-Hohlkammerprofile, weiss auf Wunsch - foliert, Aluminium Außenblende, RAL farbbeschichtet, oder mit isolierendem Putzträger
KASTEN-INNERER ABSCHLUSS	Kunststoff-Hohlkammerprofile, isoliert mit Isolierformteilen, FCKW-frei
KASTEN-SEITENABSCHLUSS	Formteil aus schlagfestem Kunststoff, keine Wärmebrücken
KASTEN-ACHSE	8-kant Stahlachse Ø 40 mm, kugelgelagert
WÄRMEWERTE	Werte siehe rollcom Wertetabelle für Rollladen-Aufsatzelemente, Seite 5
SCHALLWERTE	Schallschutzklasse 3, auf Wunsch Schallschutzklasse 4
ROLLADEN-BEHANG	mit Licht- und Lüftungsschlitzen, Arretierung gegen seitliches Verschieben - Rollladen aus Kunststoff mit Hohlkammerprofilen, 8 mm Profildicke - Rollladen aus Aluminium PU ausgeschäumt FCKW-frei, 8 mm Profildicke Alu Endstab aus Aluminium stranggepresst Farben nach rollcom Farbbeschreibung Rollladen-Aufhängung mit Stahl-Aufhängefedern, beschichtet
ROLLADEN-FÜHRUNG	Kunststoffprofile extrudiert, weiß, beidseitig mit formstabilem PVC-Keder zur Rollladen-Geräuschdämmung Befestigung unsichtbar mit Schraub-Klemm-Nippel Standardmaß-Führung, breit 60 mm, tief 40 mm, für 8 mm Rollladenprofile auf Wunsch Doppel-Führungsschiene, breit 62 mm, tief 40 mm auf Wunsch Kunststoff-Führungen foliert auf Wunsch Combi 53/68 K+A, breit 53 mm, tief 67 mm (z.B. für IS-Kassettenrollo) auf Wunsch Rollladen-Führungen unten geschlossen auf Wunsch Rollladen-Führungen aus Aluminium
ANTRIEB	Standard Gurtantrieb mit 14 mm breitem Gurt, in der Laibung, mit Schwenk-Gurtwickler weitere Gurtwicklervarianten stehen zur Auswahl Auf Wunsch: Elektromotoren mit elektronischer Endeinstellung und Hinderniserkennung Elektromotoren mit manueller, mechanischer Endeinstellung Schalterprogramm kabelgebunden oder mit Funk, Zeitschaltuhren, Sonnensensoren, etc. Elektromotorsteuerungen Einzel, Gruppen, Zentral, Etagen, Bus, etc. Getriebe mit Langhand-Kurbelstangen 2:1 oder 6:1 untersetzt
WEITERE EXTRAS	MIRO K mit Insektenschutz-Kassettenrollo, Insektenschutzgitter aus Fiberglas Alu-Endstab mit Gummiabschluss

Kurzbeschreibung

Miro K - Aufbauelemente sind dem Fenster aufgesetzte Rollladensysteme, bestehend aus Kunststoff-Rollladen-Kasten, mit Revisiondeckel innen senkrecht, mit Rollladen-Behang und Rollladen-Führung.

Vier Miro K Kasten-Höhen und drei Miro K Kasten-Bautiefen stehen zur Verfügung.

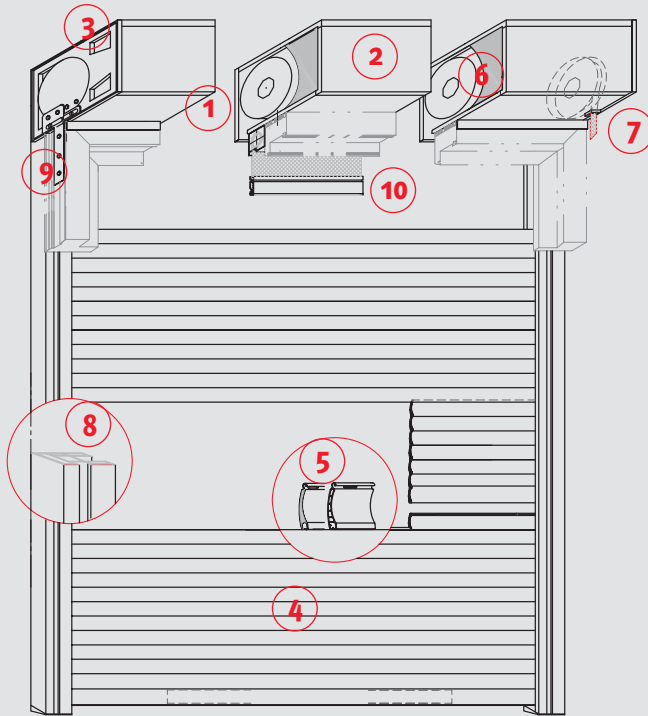
Variabel ist die Gestaltung der Außenansicht -

Standard ist die Kunststoff-Außenblende, Farbe weiß.

Auf Wunsch foliert, Aluminium-Außenblende nach RAL beschichtet oder mit Putzträgerblende außen, zur Einbindung in die Fassade.

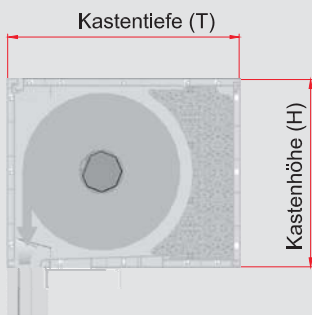
Extras auf Wunsch - Insektenschutz-Kassettenrollo.

Übersicht



- 1 Kasten aus Kunststoff Hohlkammerprofilen
- 2 Deckel, isoliert, Revision innen, senkrecht
- 3 Kopfstück, Formteil (Kunststoff)
- 4 Rolladenbehang mit Endstab
- 5 Rolladen-Profile
- 6 Achtkant-Welle
- 7 Bedienung/ Antrieb
- 8 Kunststoff-Führungsschiene
- 9 Montagelasche
- 10 Insektenschutzrollo - auf Wunsch

Kasten-Abmessungen



Kastengrößen	H/T(mm)	Wärmewerte	Schallschutz-SSK3	IS-Kassettenrollo [°]
Miro K - Typ 200	146/200	siehe Seite 5	Standard	mögl.
Miro K - Typ 200	166/200	siehe Seite 5	Standard	mögl.
Miro K - Typ 200	186/200	siehe Seite 5	Standard	mögl.
Miro K - Typ 230	166/230	siehe Seite 5	Standard	mögl.
Miro K - Typ 230	186/230	siehe Seite 5	Standard	mögl.
Miro K - Typ 230	210/230	siehe Seite 5	Standard	mögl.
Miro K - Typ 260	210/260	siehe Seite 5	Standard	mögl.

[°] Seite 39
Bitte beachten

Alle Angaben in mm.

Änderungen dienen dem technischen Fortschritt und bleiben vorbehalten.

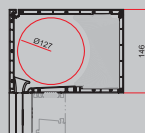
	Kastentiefe 200 mm Kastenhöhe 146 mm	Kastentiefe 200 mm Kastenhöhe 166 mm	Kastentiefe 200 mm Kastenhöhe 186 mm	
<p>Miro K - Typ 200 Renovierung Bewertung EnEV nach DIN EN ISO 10077-2 Gruppe B - fensterzugehörig</p> <p>Standardfarbe: weiß</p>				
		Kastentiefe 230 mm Kastenhöhe 166 mm	Kastentiefe 230 mm Kastenhöhe 186 mm	Kastentiefe 230 mm Kastenhöhe 210 mm
<p>Miro K - Typ 230 Renovierung/Neubau Bewertung EnEV nach DIN EN ISO 10077-2 Gruppe B - fensterzugehörig</p> <p>Standardfarbe: weiß</p>				
				Kastentiefe 260 mm Kastenhöhe 210 mm
<p>Miro K - Typ 260 Renovierung/Neubau Bewertung EnEV nach DIN EN ISO 10077-2 Gruppe B - fensterzugehörig</p> <p>Standardfarbe: weiß</p>				
<p>Miro K mit Putzträger Außenblende lieferbar alle Kastengrößen</p>	<p>Auf Wunsch Miro K mit Putzträger-Außenblende: Eine Überputzbarkeit ermöglicht eine unsichtbare Einbindung des Miro K - Rollladenkastens in die Außen-Fassade. Alle Kasten-Größen können mit dem isolierenden Putzträger ausgerüstet werden. Kastentiefe verbreitert sich um 20 mm. Ausladung der Aluminium-Putzschiene beträgt 10 mm</p>			
<p>MIRO K mit Aluminium Außenblende lieferbar alle Kastengrößen</p>	<p>Auf Wunsch Miro K mit Aluminium-Außenblende: Die Aluminium-Außenblende bietet eine wesentlich größere Stabilität für den Miro K Rollladenkasten. Wir empfehlen daher vorzugsweise den Einsatz der Aluminium-Außenblende, anstelle der Kunststoff-Außenblende. Generell empfiehlt sich die Aluminium-Außenblende bei folierter Ausführung. Miro K - Elemente mit einer Breite über 2500 mm führen wir generell mit einer Alu-Außenblende aus, Auf Wunsch: Aluminium-Außenblende nach RAL beschichtet oder foliert.</p>			

Alle Angaben in mm.

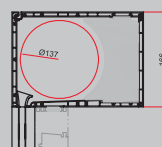
Kasten-Höhen

Maßgeblich für die Rollladen-Einbau-Höhe ist bei Miro K die Kastenhöhe. Vier Kastenhöhen stehen zur Auswahl.

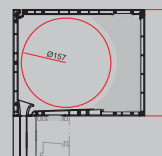
KH 146



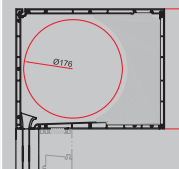
KH 166



KH 186

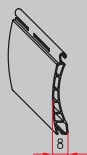


KH 210



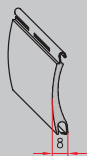
Alle Angaben in mm.

Rollladen-Einbau-Höhen bis maximale Laibungshöhe (incl. Aufbau-Kasten)



Rollladen-Profil Kunststoff 37/8

Standard	1.450 mm	2.000 mm	2.600 mm	3.400 mm
Federsicherung	1.400 mm	1.950 mm	2.600 mm	3.400 mm
Achse 60	1.400 mm	1.950 mm	2.600 mm	3.400 mm
max. Breite 2.000 mm [°] max. Fläche 3 m ^{2°}				



Rollladen-Profil A8 Aluminium 37/8

Standard	1.450 mm	2.000 mm	2.600 mm	3.400 mm
Federsicherung	1.400 mm	1.950 mm	2.600 mm	3.400 mm
Achse 60	1.400 mm	1.950 mm	2.600 mm	3.400 mm
max. Breite 3.000 mm [°] max. Fläche 7 m ^{2°}				

Wichtige Hinweise

Ab einer **Breite von 1.500 mm** den Miro K-Kasten bauseits zusätzlich **mit dem Mauerwerk verbinden.**

Maximale Elementbreite von 3.800 mm bei mehrteiligen Anlagen aus Handlings- und Montage-Gründen **nicht überschreiten.**

[°]Die Rollladen-Breiten sind laut CE in Windklassen eingeteilt. Siehe gesonderte Tabellen.

Größere Einbaumaße sind aus **Gründen der Produkthaftung und Gewährleistung** nicht möglich.

Bei **intensiver Sonneneinstrahlung** auf geöffnete Lüftungsschlitze achten, damit eine Hinterlüftung des Rollladens gewährleistet wird.

Bei **extremer Windlage** die maximale Einbau-Breite/Fläche um **mindestens 20 %** reduzieren.

Im **Winter bei Frost** kann der Rollladen anfrieren. Keine Gewalt anwenden, sonst kann der Rollladen kaputtgehen. Automatik-Steuerungen abschalten.

Motor-Antrieb ab 560 mm Miro-K-Elementbreite möglich.

Bei Sonderwunsch, **zusätzliche Schallmaßnahmen**[°] verringert sich die maximale Einbauhöhe um 500 mm.

Bitte beachten sie unsere erweiterten Hinweise in dem Abschnitt Rollladenprofile.

Alle Angaben in mm.

Gestaltungsmöglichkeiten

Miro K bietet eine große Auswahl an Farb-Varianten für eine stilgerechte Fassadengestaltung.

Eine große Palette an hochwertigen Dekor-Folierungen, vom klassischen Holzdesign bis hin zu intensiven Dekorfarben lässt keine Wünsche offen.

Miro K Rollladen-Aufbauelemente können auf Wunsch außen farbig und innen weiss oder auch beidseitig farbig foliert gestaltet werden.

Der Einsatz einer Aluminium- anstelle einer Kunststoff-Außenblende mit Dekor-Folierung gewährleistet eine höhere Stabilität.

Übersicht Miro K - Dekor-Farben

Dekor-Farbe	Renolit Farbnummer		146/200	166/200	186/200	166/230	186/230	210/230	210/260	
weiß										
eiche dunkel	2140005									
mahagoni	2065021									
golden oak	2178001									
eiche rustikal	3149008									
antrazitgrau	1701605									
silbergrau	1715505									
nussbaum	2178007									
tannengrün	1612505									
lärche	3069041									
oregon	1192001									
weinrot	1300505									
moosgrün	1600505									
cremeweiß	1137905									
eiche dunkel 2	2140006									
bergeiche	2052090									
douglasie	3152009									
eiche tabak	3167002									
eiche maron	3167004									
schwarzbraun	1851805									
stahlblau	1515005									
alle weiteren										

S rollcom Standard-Farb-Programm ab Lager lieferbar

Sonderfarbe TYP1 Lieferzeit ca. 14 Arbeitstage

Sonderfarbe TYP2 Lieferzeit ca. 21 Arbeitstage

auf Anfrage

Wichtige Hinweise für farbige Miro K - Elemente

Miro K - Aufsatz-Elemente mit Dekor-Folierung werden mit **Kunststoff-Außenblende** geliefert.

Miro K Rollladen-Aufbauelemente mit der Kunststoff-Außenblende foliert können bis zu einer max. Elementbreite von 1.500 mm eingesetzt werden.

Auf Wunsch können folierte Miro K - Elemente auch mit der **Aluminium-Außenblende** ausgestattet werden.

Die thermische Ausdehnung der Aluminium-Außenblende ist geringer als bei Kunststoff-Blenden. Auf Wunsch kann die Aluminium-Außenblende auch nach RAL-Farben beschichtet werden.

Miro K Rollladen-Aufbauelemente mit der Aluminium-Außenblende können bis zu einer max. Elementbreite von 2.800 mm bei Einzelementen eingesetzt werden.

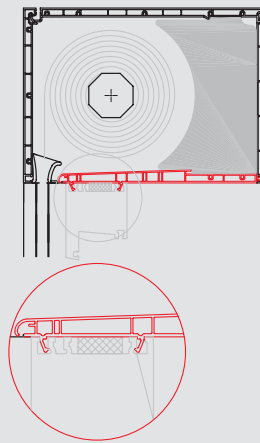
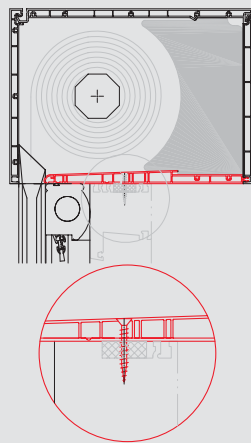
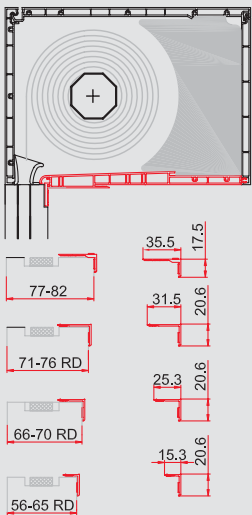
Alle Angaben in mm.

Bodenprofil für Klebwinkel - Verbindung

Bodenprofil glatt zum Verschrauben

Bodenprofil mit Rastprofil für Kö-Fenster 58

Bodenprofil für diverse Rastprofile



Drei verschiedene Klebwinkel für verschiedene Fenster-Rahmen-Dicken (RD)

Systemneutral. Bodenprofil wird separat mit Fensterrahmen verschraubt. Bodenprofil, z.B. geeignet für IS-Kassettenrollo.

Systemgebunden. Bodenprofil mit Rastprofil. Einfache, sichere, feste Verbindung mit dem Kö-Fensterrahmen.

Systemgebunden. Bodenprofil für verschiedene Rastprofile. Einfache, sichere, feste Verbindung mit dem Fensterrahmen

Kasten-Aufbaumaß über dem Fenster

Kastenhöhe 146	146 mm	Kastenhöhe 146	146 mm	Kastenhöhe 146	146 mm	Kastenhöhe 146	146 mm
Kastenhöhe 166	166 mm	Kastenhöhe 166	166 mm	Kastenhöhe 166	166 mm	Kastenhöhe 166	166 mm
Kastenhöhe 186	186 mm	Kastenhöhe 186	186 mm	Kastenhöhe 186	186 mm	Kastenhöhe 186	186 mm
Kastenhöhe 210	210 mm	Kastenhöhe 210	210 mm	Kastenhöhe 210	210 mm	Kastenhöhe 210	210 mm

Bauseits Dichtungsband zwischen Bodenprofil und Fensterrahmen legen

Bauseits Dichtungsband zwischen Bodenprofil und Fensterrahmen legen

Bauseits Dichtungsband zwischen Bodenprofil und Fensterrahmen legen

Bauseits Dichtungsband zwischen Bodenprofil und Fensterrahmen legen

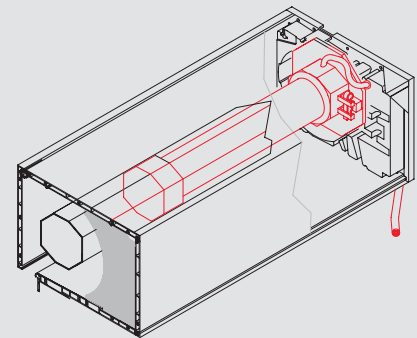
Fenster-Höhe bei Miro-K Planung

Die Fenster-Höhe berechnet sich aus:

Rohbau/Öffnungs-Lichtmaß-Höhe, minus Kasten-Aufbaumaß, minus Luft = Fensterhöhe ohne Kasten

Alle Angaben in mm.

E-MOTOR - die komfortabelste Bedienung



E-Motor - praktisch, modern, zeitgemäß.

Keine Störkante des Antriebs im Fensterbereich!

Mit intelligenten Antrieben und Steuerungen werden Rollläden zuverlässig und effektiv automatisiert. Die Möglichkeiten sind nahezu unbegrenzt.

- Motor mit **Funk**, elektronischer Endabschaltung und Hinderniserkennung
- Motor mit **elektronischer** Endabschaltung und Hinderniserkennung
- Motor mit **mechanischer** Endabschaltung
- **Schalterprogramm** kabelgebunden oder Funk, bequem und flexibel
- **Zeitschaltuhr** automatisch auf und zu - indirekter Einbruchschutz
- **Sonnensensor** regelt zusätzlich das Raum-Klima
- **Gruppen- und Zentralsteuerungen, BUS-Technik** in vielen Varianten

Eine evtl. Revision erfolgt über den inneren, senkrechten Abschlussdeckel

Maße und Positionen

Minimale Element-Breite bei Standard-Motor	700 mm
Minimale Element-Breite bei Kurz-Motor	560 mm
Kabellänge bei Standard-Motoren	ca. 3000 mm

Beachten!

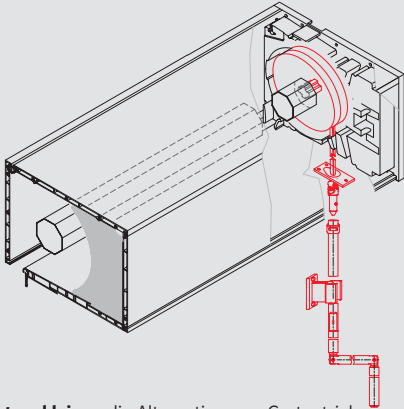
Die Endpunkte der **mechanischen** Endabschaltung bei Motoren werden nur grob voreingestellt. Die Feineinstellung muss nach Einbau vor Ort erfolgen!
 Nach Einbau und Einstellung unbedingt Probeläufe durchführen!
 Anschluss von Elektromotoren und Steuerungen durch das autorisierte Fachhandwerk.

Alle Angaben in mm.

Beachten!

Störkantenmaß (A) unbedingt berücksichtigen (z.B. bei Fliesen, Putz etc.), damit die Funktion des Antriebs gewährleistet ist.

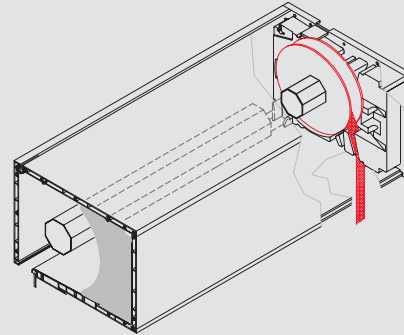
Kurbelgetriebe - eine Alternative



Einfach, leicht und leise - die Alternative zum Gurtantrieb.

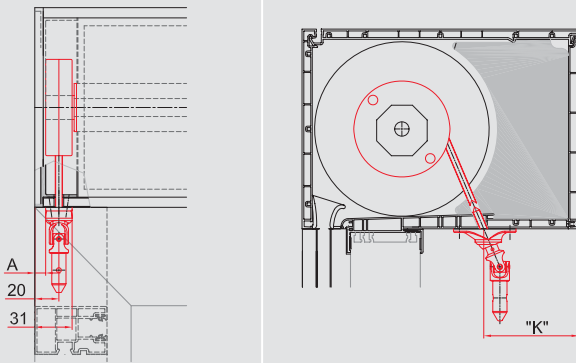
Das **Kurbelgetriebe** hat eine Untersetzung und eignet sich auch bei großflächigen Rollläden. **Kurbelausgang** in der Laibung. Das **Kurbelgestänge** (weiß oder silber) wird am Ende zur Bedienung geknickt. **Ausladung:** Knickkurbel 140 mm
Der **Kurbelhalter** ist aus Kunststoff (Ausladung 35 mm), in diesen wird das gestreckte Kurbelgestänge festgeklemmt.
Eine evtl. Revision erfolgt über den inneren, senkrechten Abschlussdeckel.

Gurtantrieb mit Gurte 14 mm - die Standardbedienung



Die Standard-Ausführung.

Miro K-Rollladen-Aufbauelemente werden im Standard mit einem Aufschraub-Schwenkwickler mit 14 mm Gurt ausgestattet.
Gurt-Austritt in der Laibung.
Eine evtl. Revision erfolgt über den inneren, senkrechten Abschlussdeckel.

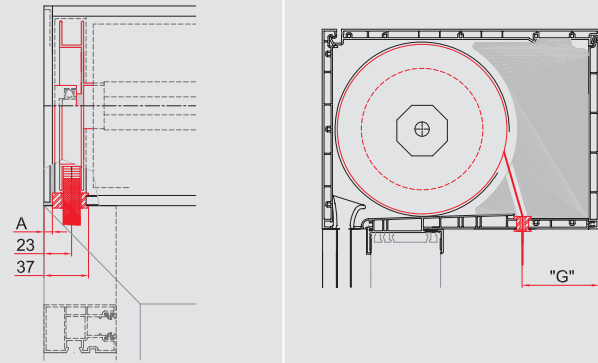


Maße und Positionen

Fensterrahmen Außenkante bis Mitte Kurbelstange	20 mm
Störkante (A), Fensterrahmen bis Gelenkplatte	von außen 9 mm
Fensterrahmen Außenkante bis Gelenkplatte innen	31 mm
Mitte Gelenkplatte bis Innenkante Miro K - Kasten	
Kastentiefe 200 - Maß K	61 mm
Kastentiefe 230 - Maß K	64 mm
Kastentiefe 260 - Maß K	74 mm

Hinweis: Bei Gurt- und Kurbel-Antrieb Fensterrahmendicke berücksichtigen:

Kastentiefe 200 bis Rahmendicke	max. 70 mm
230 bis Rahmendicke	max. 90 mm
260 bis Rahmendicke	max. 120 mm



Maße und Positionen

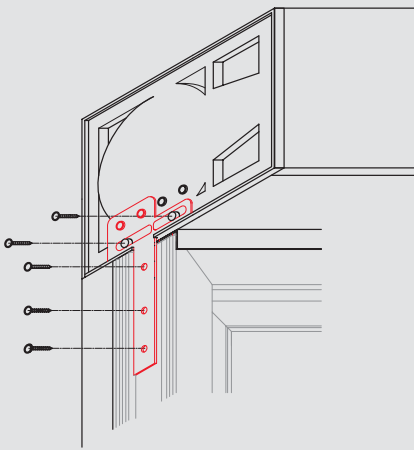
Fensterrahmen Außenkante bis Mitte Gurt	23 mm
Störkante (A), Fensterrahmen bis Gurtführung	von außen 7 mm
Fensterrahmen Außenkante bis Gurtführung innen	37 mm
Mitte Gurtführung bis Innenkante Miro K - Kasten	
Kastentiefe 200 - Maß G	44 mm
Kastentiefe 230 - Maß G	64 mm
Kastentiefe 260 - Maß G	74 mm

Beachten!

Ab ca. 3 m² Rollladen-Fläche wird aus Bedingungsgründen der Einbau eines Motor- oder Kurbel-Antriebes empfohlen.

Alle Angaben in mm.

Miro K Aufbaukasten Verbindung mit dem Fensterrahmen



Der Miro K Aufsatzkasten erhält zusätzlichen Halt durch die seitlichen Stahl-Montagelaschen, die mit dem Fensterrahmen verschraubt werden. Die Montagelaschen sind universell einsetzbar.

Hinweis:

Die Befestigung mit dem Kasten-Seitenabschluß erfolgt mit Spax-S-Schrauben 3,5 X 20 mm. Die Verschraubung mit dem Fensterrahmen ist vom Rahmenmaterial abhängig.

Rollladen-Führung Verbindung mit dem Fensterrahmen



Schraub-Klemm-Nippel für Kunststoffschienen

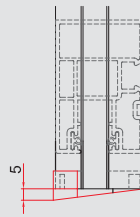
Zur Befestigung der Miro K Rollladen-Führung auf dem Fensterrahmen.



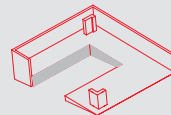
Schraub-Klemm-Nippel für Aluminiumschienen

Zur Befestigung der Miro K Rollladen-Führung auf dem Fensterrahmen.

Rollladen-Führung unten geschlossen



5



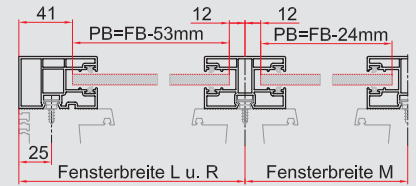
Unterer Führungsschienen-Abschluss, mit Schräge

Für alle Rollladen-Führungen Miro K geeignet

Montage	einfach unten in die Miro K Rollladen-Führung aufstecken und festkleben
----------------	---

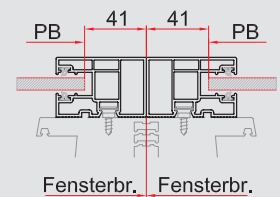
Material	Kunststoff-Spritzgussteil, weiß
-----------------	---------------------------------

Rollladen-Kunststoff Kombinationen und Teilungen



Tür/Fenster-Kombination/-Teilung

- Kupplung von Rollladen möglich
- Teilung von Rollladen möglich
- mittiger Antrieb **nicht** möglich



Tür/Fenster-Kombination/-Teilung

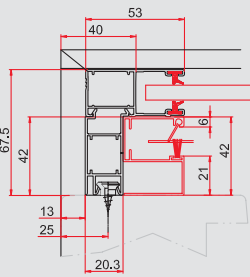
- Kupplung von Rollladen möglich
- Teilung von Rollladen möglich
- mittiger Antrieb **nicht** möglich

Combi 53/68 K+A, 2-teilig mit Insektenschutz-Rollo-Führung

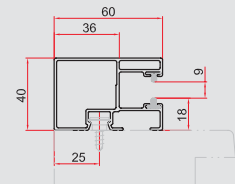
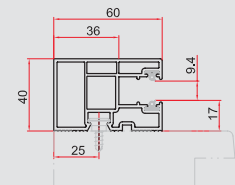
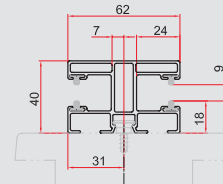
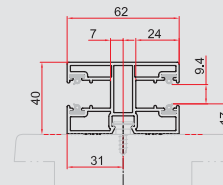
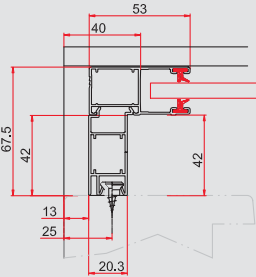
Combi 53/68 K+A, 2-teilig Mehrzweck-Rollladenführung

Miro K doppel Rollladenführung 62 x 40 mm

Miro K einfach Rollladenführung Standard - 60 x 40 mm



Zeichnung zeigt IS-Kassetten-Rollo nach außen abrollend.



Einrück-Maß	13 mm (von Außenkante Fenster)	13 mm (von Außenkante Fenster)	0 mm (von Außenkante Fenster)	0 mm (von Außenkante Fenster)
Nutgrund	40 mm (von Außenkante Fenster)	40 mm (von Außenkante Fenster)	7 mm von Teilungsmitte	36 mm (von Außenkante Fenster)
Material	Aluminium	Aluminium	Kunststoff, auf Wunsch Aluminium	Kunststoff, auf Wunsch Aluminium
Befestigung	Unsichtbar d. Schraub-Klemm-Nippel	Unsichtbar d. Schraub-Klemm-Nippel	unsichtbar durch Klemm-Nippel	Unsichtbar durch Klemm-Nippel
Mitte Befestigungsklips	25 mm, (von Außenkante Fenster)	25 mm, (von Außenkante Fenster)	Teilungsmitte	25 mm, (von Außenkante Fenster)
Fensterposition	78 mm, von außen Mauerwerk *	78 mm, von außen Mauerwerk *	40 mm, von außen Mauerwerk	40 mm, von außen Mauerwerk
IS-Kassetten-Rollo	Die IS-Rollo-Führung wird unterhalb der Rollladenführung eingestellt und punktuell verschraubt.	IS-Kassettenrollo nachrüstbar	nicht möglich	nicht möglich

* Bei Verwendung der Combi-Rollladenführung 53/68 K+A 2-teilig wird das Fenster nach innen gerückt. Bei Putzträger außen um weitere 20 mm. Dadurch wird nach bauphysikalischen Erkenntnissen bei Fenster/Rollladen eine bessere Wärmedämmung und Schalldämmung erreicht.

Die Rollladenführung Combi 53/68 K+A besteht aus 2 Teilen (Rollladenführung Combi 53/25 K und Abstand 20/42 A)

Hinweis

Der Rollladenpanzer ist - minus 82 mm schmaler als die Fensterbreite

Auf Wunsch

Bei Miro K kann die Rollladen-Führung beidseitig variabel eingerückt werden, (mindestens 10 mm) dadurch verringert sich die Rollladen-Breite entsprechend.

Farben der Rollladenführung

Kunststoff: weiß, auf Wunsch foliert
Aluminium: weiß, auf Wunsch foliert oder RAL beschichtet

Alle Angaben in mm.



Notizen

Alle Angaben in mm.

Miro K mit Insektenschutz-Kassettenrollo

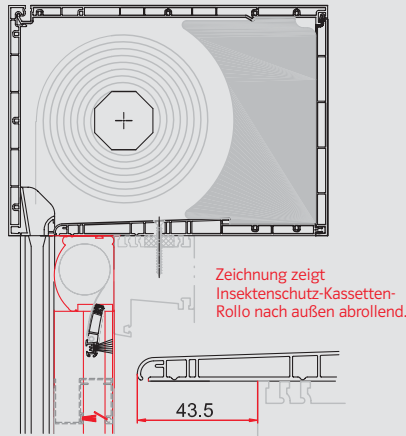
Vertikal-Ansicht

Das Insektenschutz-Kassettenrollo wird in Verbindung mit dem unteren glatten Kasten-Bodenprofil geplant. Das **Insektenschutz-Kassettenrollo** kann **nach innen oder nach außen abrollend** eingebaut werden.

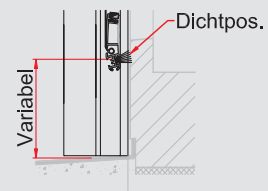
Die **Bedienung** des Rollos erfolgt manuell mit Federwellen-Mechanik und Bedienleiste.

Beachten!

Durch den Einbau der Insektenschutz-Kassettenrollo wird die **Fensterposition** nach innen gerückt, dadurch kann es Einschränkungen geben, im Bereich Gurt- und Getriebe-Antrieb des Rollladens.



Varianten des unteren Dichtungs-Abschlusses mit Kip-Bedienleiste



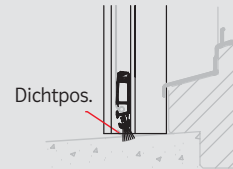
Dichtposition variabel (Standard)

Dichtungsbürste - Abschluss zum Fenster

Bürste dichtet zum Fensterrahmen ab.

Höheneinstellung Dichtposition variabel

Beispiel: **nach innen abrollend**



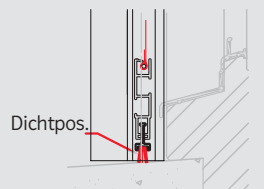
Dichtposition unten

Dichtungsbürste - Abschluss nach unten

Bürste dichtet zur Fensterbank ab

Beispiel: **nach außen abrollend**

Unterer Dichtungs-Abschluss mit Klick-Klack-Bedienleiste



Dichtposition unten

Dichtungsbürste - Abschluss nach unten

Bürste dichtet zur Fensterbank ab

Beispiel: **nach innen abrollend**

Technische Daten - Insektenschutz-Kassettenrollo bei Miro K

Einbaumöglichkeit bei Kastentypen und Fenster	mit Gurt-Antrieb	ab Kastentyp 230 mm
	mit Getriebe-Antrieb	ab Kastentyp 230 mm und Fenster-RD bis 82 mm
<i>Miro K mit Motorantrieb keine Einschränkung</i>		
Verwendungsbereiche mit Insektenschutz-Rollo	max. Breite (Kip-BL)	1.400 mm
	max. Breite (Klick-Klack-BL)	1.700 mm
	max. Höhe	2.300 mm
	max. Fläche	3 m²

Horizontal-Ansicht

Um das IS-Kassettenrollo einsetzen zu können, ist die Verwendung der **Führung Combi 53/68 K+A** erforderlich.

Beachten!

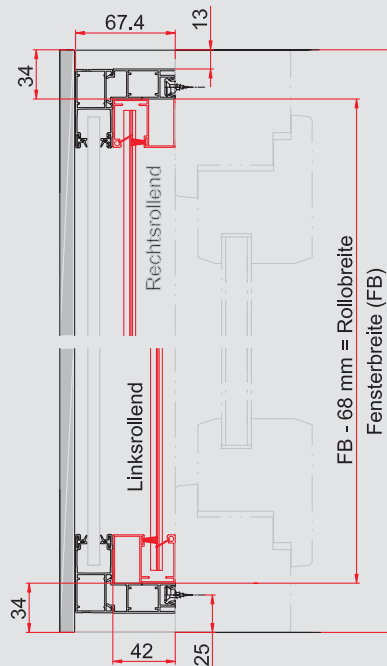
Eine **spätere Nachrüstung** des IS-Kassettenrollos ist nur möglich, wenn die Führung Combi 53/68K+A bei Miro K Einbau berücksichtigt wurde!

Bestellmaß bei Nachrüstung:

Breite IS-Kassettenrollo = FB - 68 mm

Beachten!

Miro K Mindest-Elementbreite bei Verwendung des IS-Kassettenrollo: **600 mm**



Alle Angaben in mm.