

Nebeneingangs- und Kellertüren



NK 100



NK 200



Standarddekore:

Anthrazitgrau Sandstruktur
Mahagoni
Golden Oak
Braun dekor
Dunkelgrün
Nussbaum

Ausstattung

- **Kunststoffdeckschichten** erhöht schlagzäh, garantiert UV-beständig, wasserabweisend, wetterfest, chemikalienbeständig
- **28 mm Sandwichbauweise** mit wärmedämmenden stabilem XPS-Schaum
- **Verbundsicherheitsglas**
- **Wärmeschutzglas**, U-Wert der Füllung 1,3 W/m
- **innen glatte Oberfläche** ohne Nuten

RAL 9016 weiß (ähnl.),
Strukturglas Orna 504

mit Dekorfolie,
Strukturglas Orna 504

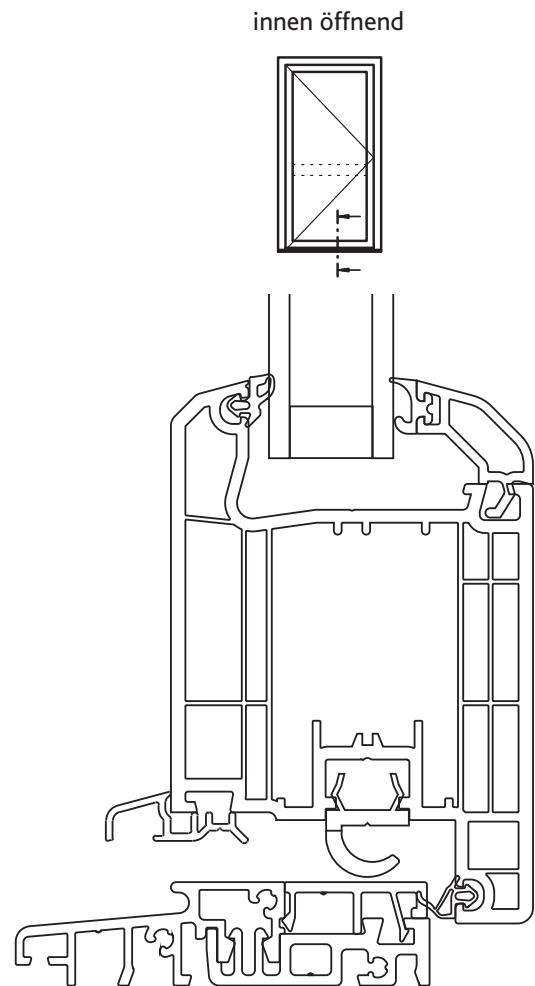
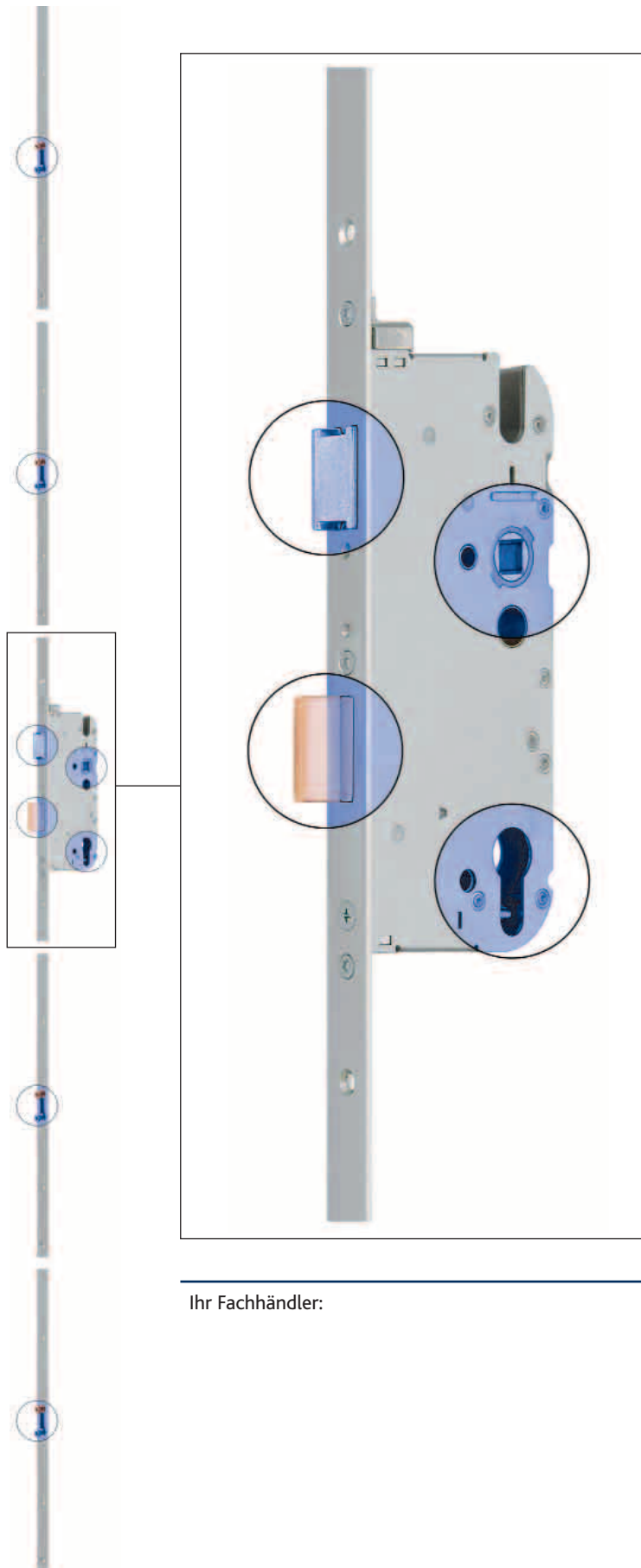
Optional

SICHERHEITSPAKET bestehend aus:

- Metallmitteleinlage
- VSG A3-Verglasung (durchwurfhemmend)

ANDERES ORNAMENTGLAS wahlweise:
Klarglas, Mastercarré, Chinchilla





Kunststoff-Nebeneingangstür Serie eco

- Blendrahmen 80 mm
max. Größe 1180 x 2240 mm
- 70 mm Bautiefe
- Farbe weiß mit
papurysweißer Dichtung
- 4-Pilzzapfenverriegelung
- PZ mit 3 Schlüsseln
- nach außen öffnend möglich

Ihr Fachhändler: