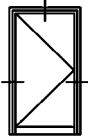
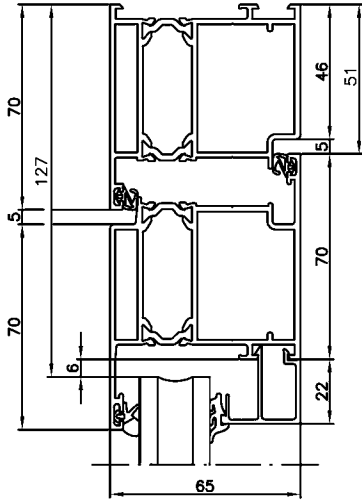
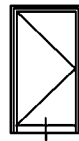
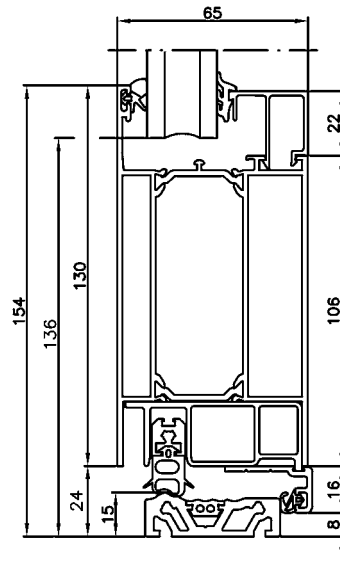


heroyal H 065 (BT 65)

Haustür

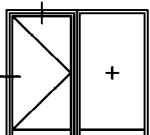
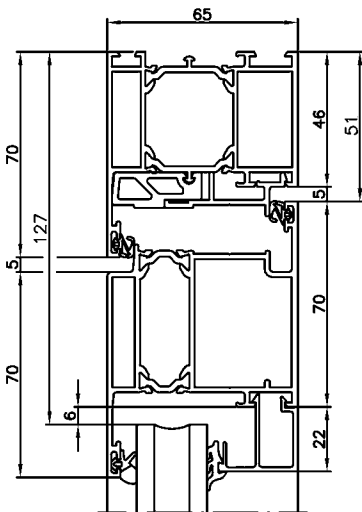


n.i.ö.

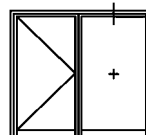
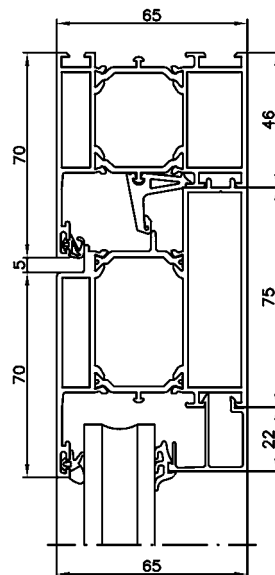


Anschlagschwelle

n.i.ö.



n.i.ö.

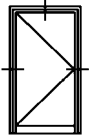
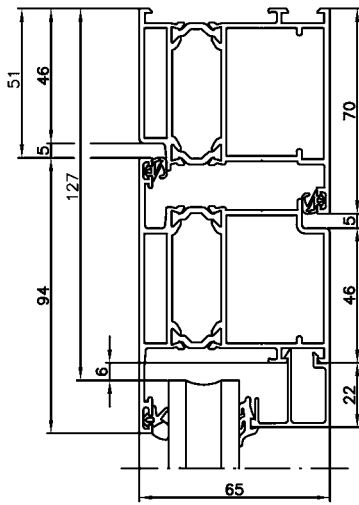


Ausgleichsprofil

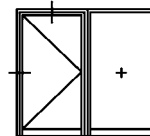
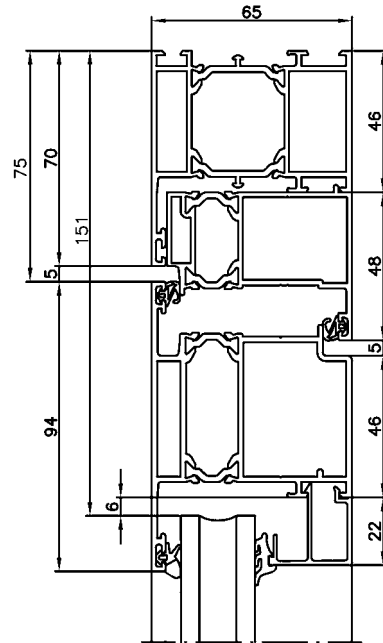
n.i.ö.

heroyal H 065 (BT 65)

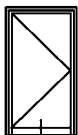
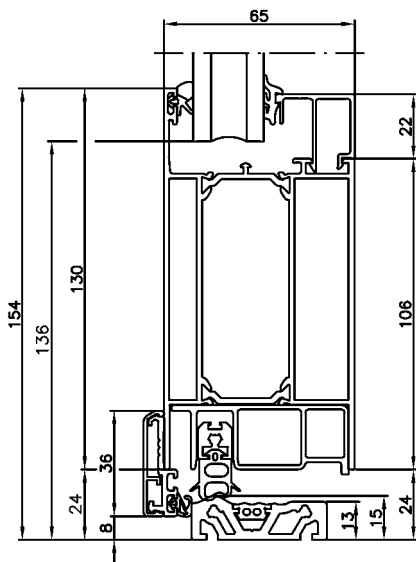
Haustür



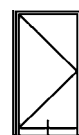
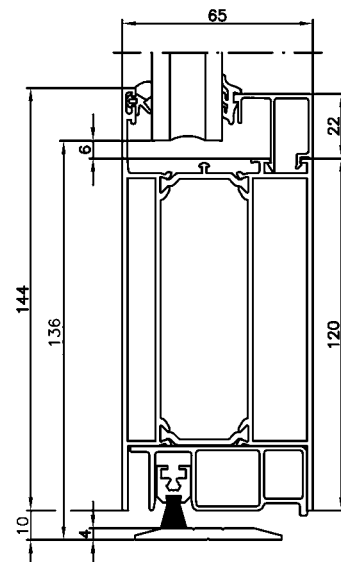
n.a.ö.



n.a.ö.



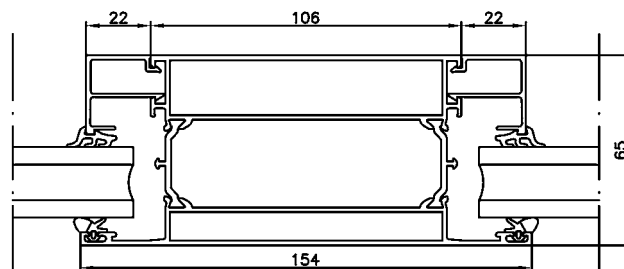
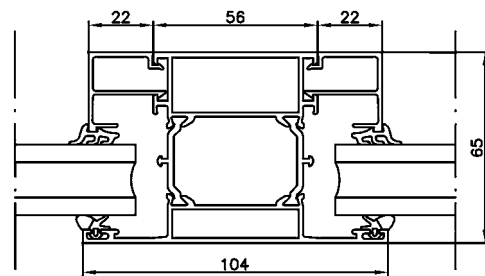
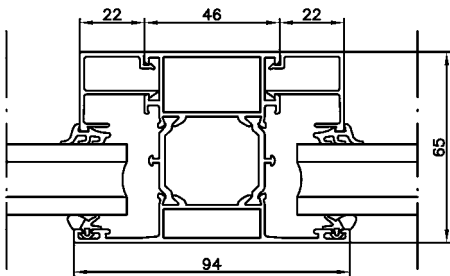
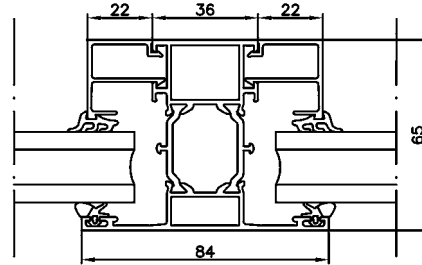
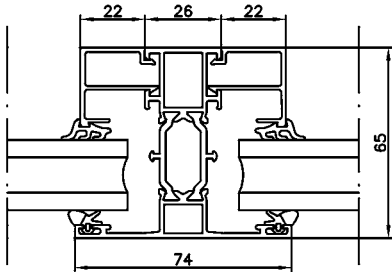
Anschlagschwelle
 n.a.ö.



Flachschwelle
 n.a.ö. / n.i.ö

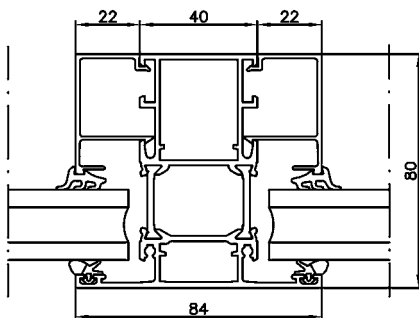
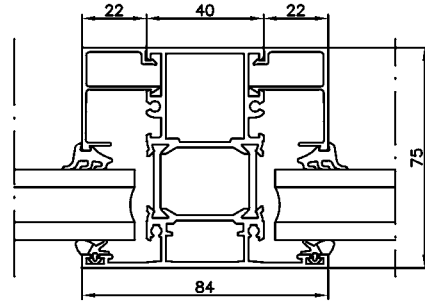
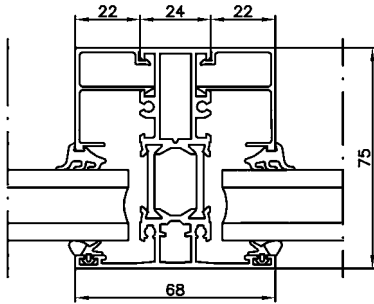
heroal H 065 / H 065 R (BT 65)

Kämpfer und glasteilende Sprossen für Blendrahmen und Haustürflügel



heroyal H 065 (BT 65)

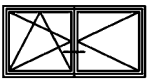
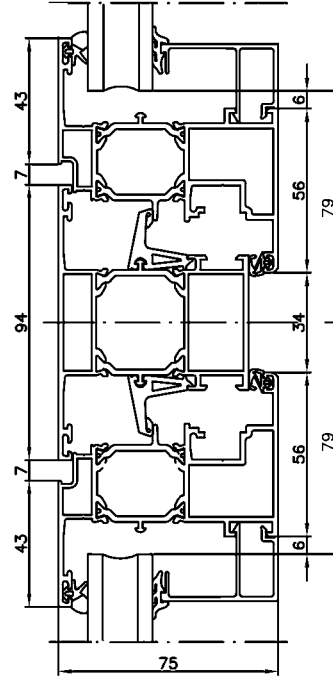
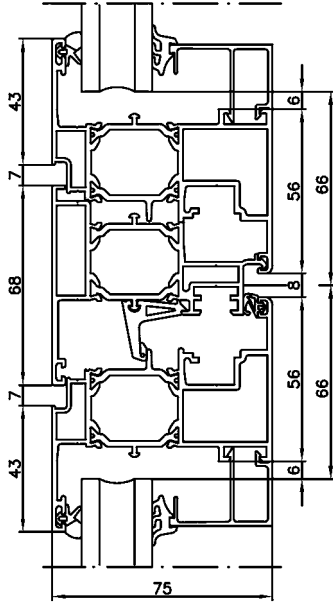
Glasteilende Flügelprossen



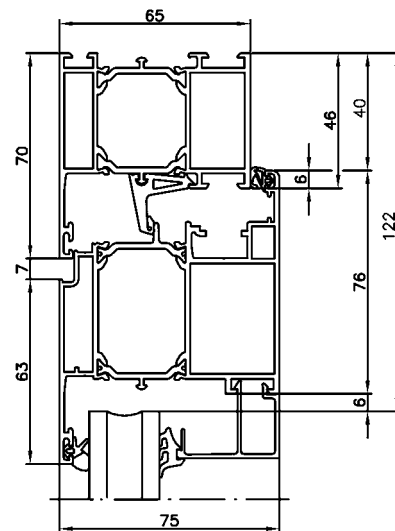
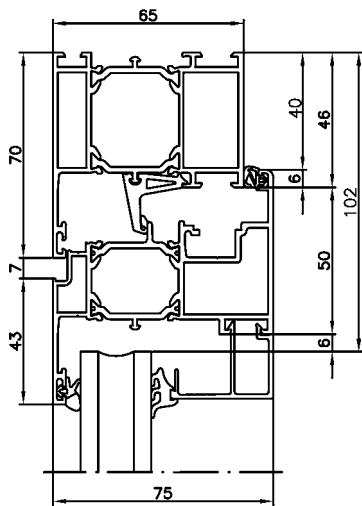
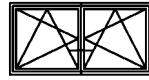
PSK 065

heroyal H 065 (BT 65)

Fensterelemente



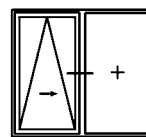
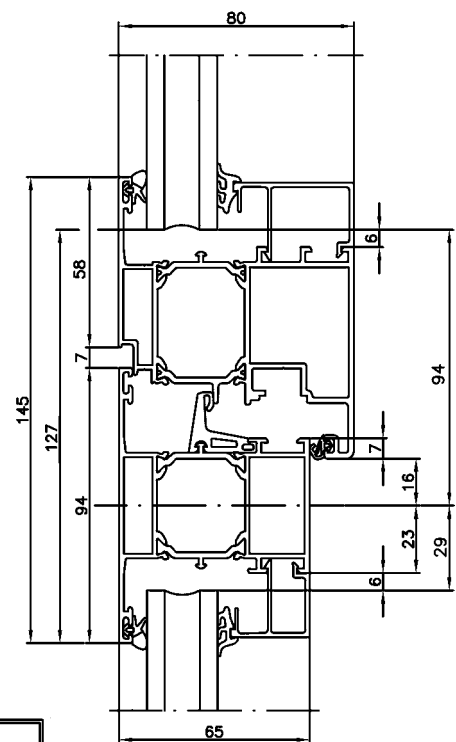
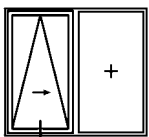
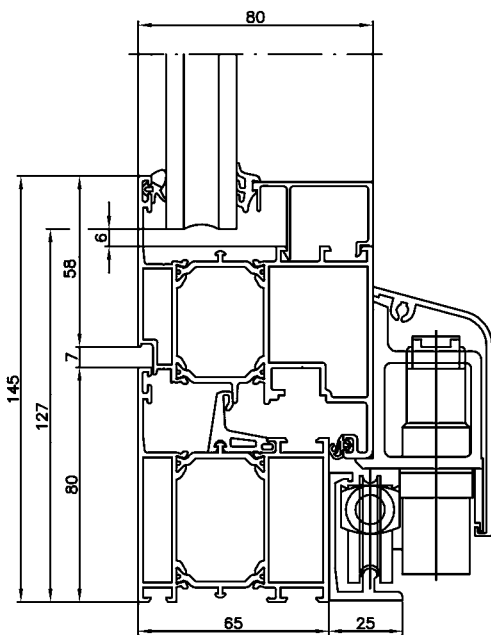
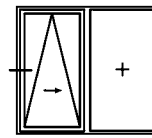
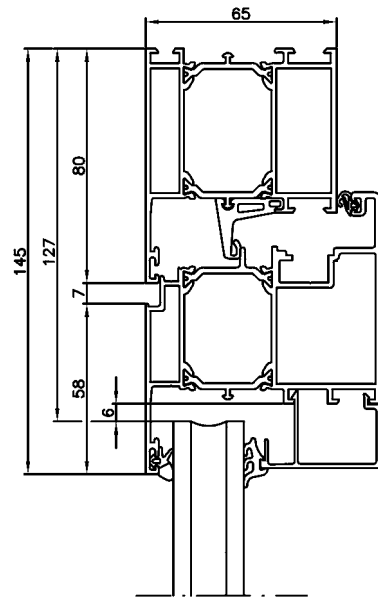
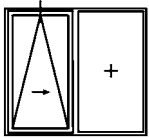
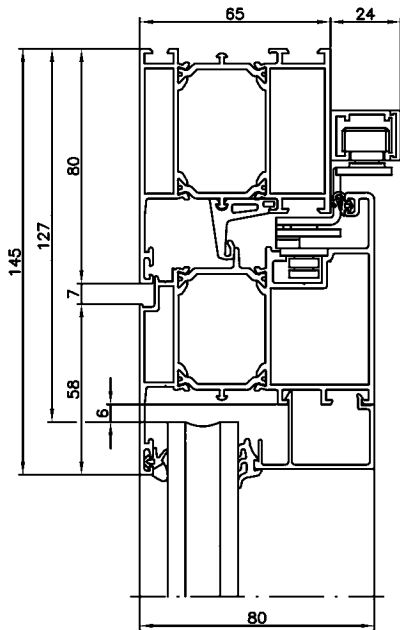
Stulp



abschließbare DK-Tür

heroyal H 065 (BT 65)

PSK-Türen



heroyal H 065 (BT 65)

Faltelemente

